

**ПЕРВОЕ ВЫСШЕЕ ТЕХНИЧЕСКОЕ УЧЕБНОЕ ЗАВЕДЕНИЕ  
РОССИИ**



**МИНИСТЕРСТВО НАУКИ И ВЫСШЕГО ОБРАЗОВАНИЯ  
РОССИЙСКОЙ ФЕДЕРАЦИИ**

**федеральное государственное бюджетное образовательное учреждение  
высшего образования**

**«САНКТ-ПЕТЕРБУРГСКИЙ ГОРНЫЙ УНИВЕРСИТЕТ»**

**ОТЧЕТ**

**По лабораторной работе № 5**

**“Зависимость мощности и КПД источника тока от нагрузки”**

Выполнил: студент гр. НБШ-22 \_\_\_\_\_ /Ле Нгуен Туан Ха  
/  
(шифр группы) (подпись) (Ф.И.О.)

Дата: \_\_\_\_\_

Проверил: \_\_\_\_\_  
(должность) (подпись) (Ф.И.О.)

Санкт-Петербург

2023



## Цель работы

- 1) Определение ЭДС и внутреннего сопротивления источника тока
- 2) Исследование зависимости полезной и полной мощности источника тока
- 3) Определение зависимости КПД источника от сопротивления нагрузки

## Краткое теоретическое обоснование

### 1) Явление, изучаемое в работе:

Протекание электрического тока в цепи

### 2) Основные определения

Электрический ток – это любое упорядоченное движение электрических зарядов

Гальванические источники тока — это устройства, в которых в электролитический раствор помещены два электрода из разных металлов.

Аккумуляторы — это устройства, в которых электрическая энергия внешнего источника тока превращается в химическую энергию и может накапливаться, а химическая – снова превращается в электрическую

Сохраняемость — это срок хранения элемента, в течение которого его характеристики остаются в заданных пределах

Идеальный источник напряжения (ЭДС) – это источник, чье напряжение на его выводах остается постоянным и равным ЭДС при любом токе в цепи

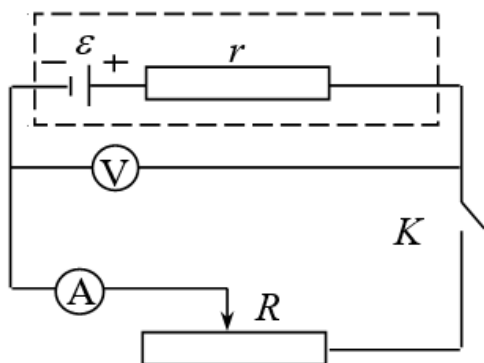
### 3) Законы и соотношения

Закон Ома для полной цепи

$$I = \frac{\varepsilon}{R+r}$$

$I$  – Сила тока,  $[I] = \text{А}$ ;  $R$  – сопротивление проводника,  $[R] = \text{Ом}$ ;  $r$  – внутреннее сопротивление,  $[r] = \text{Ом}$ ;  $\varepsilon$  – ЭДС,  $[\varepsilon] = \text{В}$ ;

## Схема установки



А – амперметр

В – вольтметр

К – Ключ

R – сопротивление резистора/проводника

$\varepsilon$  – источник тока

## Основные расчётные формулы

1) *Полезная мощность, Вт*

$$P_{\text{полезн}} = \varepsilon^2 \frac{R}{(R+r)^2}$$

$R$  – сопротивление проводника,  $[R] = \text{Ом}$ ;  $r$  – внутреннее сопротивление,  $[r] = \text{Ом}$ ;  $\varepsilon$  – ЭДС,  $[\varepsilon] = \text{В}$ ;

2) *Полная мощность, Вт*

$$P_{\text{полн}} = \frac{\varepsilon^2}{R+r}$$

$R$  – сопротивление проводника,  $[R] = \text{Ом}$ ;  $r$  – внутреннее сопротивление,  $[r] = \text{Ом}$ ;  $\varepsilon$  – ЭДС,  $[\varepsilon] = \text{В}$ ;

3) *КПД*

$$\eta = \frac{P_{\text{полезн}}}{P_{\text{полн}}} = \frac{R}{R+r}$$

$R$  – сопротивление проводника,  $[R] = \text{Ом}$ ;  $r$  – внутреннее сопротивление,  $[r] = \text{Ом}$ ;

4) *Потери мощности, Вт*

$$P_{\text{потерь}} = \frac{\varepsilon^2}{(R+r)^2} * r$$

$R$  – сопротивление проводника,  $[R] = \text{Ом}$ ;  $r$  – внутреннее сопротивление,  $[r] = \text{Ом}$ ;  $\varepsilon$  – ЭДС,  $[\varepsilon] = \text{В}$ ;

## Формулы для расчёта погрешностей косвенных измерений

$$\Delta \varepsilon = \varepsilon * \left( \frac{\Delta I}{I} + \frac{\Delta U}{U} + \frac{\Delta R}{R} \right)$$

$$\Delta r = r * \left( \frac{\Delta I}{I} + \frac{\Delta U}{U} \right)$$

## Таблицы с результатами измерений

Таблица 1 – Данные нестабилизированного источника

№	I, мА	U, В	R, Ом	P <sub>полн</sub> , Вт	P <sub>полезн</sub> , Вт	P <sub>потерь</sub> , Вт	r, Ом	ε, В	η, %
1	200	0.16	0	1.454	0.000	1.454	36.35	7.27	0
2	158	1.67	10	1.149	0.250	0.907			21.575
3	129	2.64	20	0.938	0.333	0.605			35.492
4	110	3.31	30	0.800	0.363	0.440			45.215
5	94	3.79	40	0.683	0.353	0.321			52.390
6	84	4.16	50	0.611	0.353	0.256			57.904
7	75	4.46	60	0.545	0.338	0.204			62.273
8	68	4.73	70	0.494	0.324	0.168			65.820
9	63	4.95	80	0.458	0.318	0.144			68.758
10	58	5.12	90	0.422	0.303	0.122			71.231
11	54	5.27	100	0.393	0.292	0.106			73.341
12	32	6.05	200	0.233	0.205	0.037			84.620
13	23	6.39	300	0.167	0.159	0.019			89.193
14	18	6.57	400	0.131	0.130	0.012			91.670
15	15	6.68	500	0.109	0.113	0.008			93.223
16	12	6.77	600	0.087	0.086	0.005			94.288
17	11	6.82	700	0.080	0.085	0.004			95.063
18	10	6.86	800	0.073	0.080	0.004			95.654
19	9	6.9	900	0.065	0.073	0.003			96.118
20	8	6.92	1000	0.058	0.064	0.002			96.492

Таблица 2 – Данные стабилизированного источника

№	I, мА	U, В	R, Ом	P <sub>полн</sub> , Вт	P <sub>полезн</sub> , Вт	P <sub>потерь</sub> , мВт	r, Ом	ε, В	η, %
1	247	5.08	20	1.262	1.220	41.974	0.688	5.11	96.674
2	168	5.09	30	0.858	0.847	19.418			97.758
3	126	5.09	40	0.644	0.635	10.923			98.309
4	102	5.1	50	0.521	0.520	7.158			98.643
5	86	5.1	60	0.439	0.444	5.088			98.866
6	74	5.1	70	0.378	0.383	3.767			99.027
7	65	5.1	80	0.332	0.338	2.907			99.147
8	58	5.1	90	0.296	0.303	2.314			99.241
9	52	5.1	100	0.266	0.270	1.860			99.317
10	27	5.1	200	0.138	0.146	0.502			99.657
11	18	5.1	300	0.092	0.097	0.223			99.771
12	14	5.1	400	0.072	0.078	0.135			99.828
13	12	5.1	500	0.061	0.072	0.099			99.863
14	10	5.1	600	0.051	0.060	0.069			99.885
15	9	5.1	700	0.046	0.057	0.056			99.902
16	8	5.1	800	0.041	0.051	0.044			99.914
17	7	5.1	900	0.036	0.044	0.034			99.924
18	6	5.1	1000	0.031	0.036	0.025			99.931

### Погрешности прямых измерений

$$\Delta I = 1,5 \text{ mA}$$

$$\Delta U = 0,01 \text{ B}$$

$$\Delta R = 0,1 \text{ Ом}$$

### Примеры вычислений

$$P_{\text{полн}} = 7,27 \text{ B} * 158 * 0,001 \text{ A} = 1,149 \text{ Вт}$$

$$P_{\text{полезн}} = (158 * 10^{-3})^2 \text{ A} * 10 \text{ Ом} = 0,250 \text{ Вт}$$

$$P_{\text{потерь}} = (158 * 10^{-3})^2 \text{ A} * 36,35 \text{ Ом} = 0,907 \text{ Вт}$$

$$\eta = \frac{10 \text{ Ом}}{(10 + 36,35) \text{ Ом}} * 100\% = 21,575\%$$

$$\Delta \varepsilon_1 = 7,27 \text{ B} * \left( \frac{1,5 \text{ A}}{61,55 \text{ A}} + \frac{0,01 \text{ B}}{5,011 \text{ B}} + \frac{0,1 \text{ Ом}}{297,5 \text{ Ом}} \right) = 0,194 \text{ B}$$

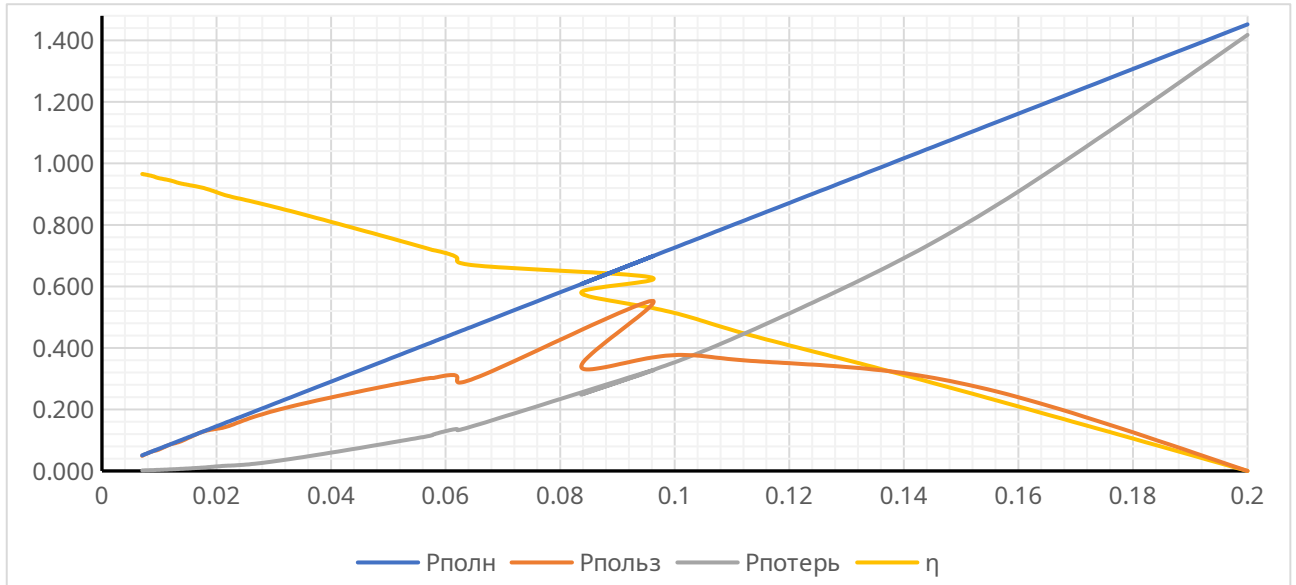
$$\Delta \varepsilon_2 = 5,11 \text{ B} * \left( \frac{1,5 \text{ A}}{60,5 \text{ A}} + \frac{0,01 \text{ B}}{5,098 \text{ B}} + \frac{0,1 \text{ Ом}}{330 \text{ Ом}} \right) = 0,138 \text{ B}$$

$$\Delta r_1 = 36,35 \text{ Ом} * \left( \frac{1,5 \text{ A}}{61,55 \text{ A}} + \frac{0,01 \text{ B}}{5,011 \text{ B}} \right) = 0,959 \text{ Ом}$$

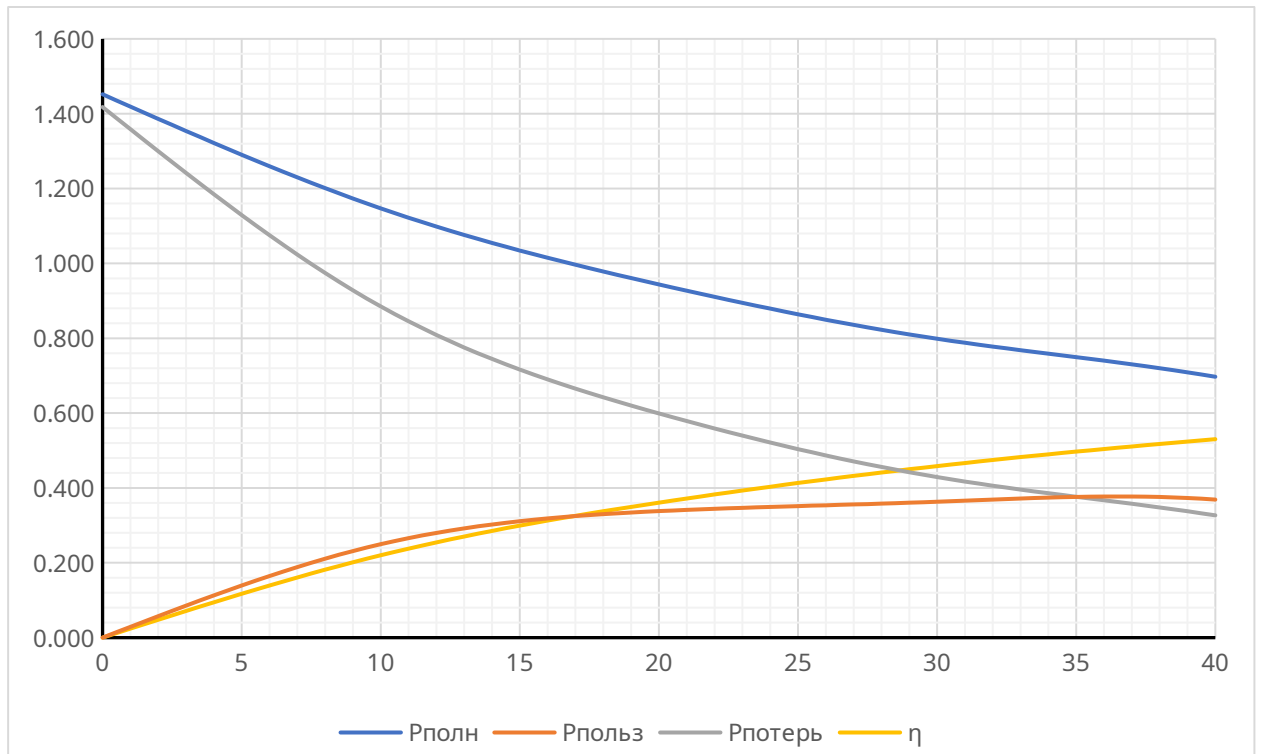
$$\Delta r_2 = 0,688 \text{ Ом} * \left( \frac{1,5 \text{ A}}{60,5 \text{ A}} + \frac{0,01 \text{ B}}{5,098 \text{ B}} \right) = 0,018 \text{ Ом}$$

## Графики

График, представляющий функции  $P_{\text{полн}}(I)$ ,  $P_{\text{польз}}(I)$ ,  $P_{\text{потерь}}(I)$ ,  $\eta(I)$ , для нестабилизированного источника (таблица 1).



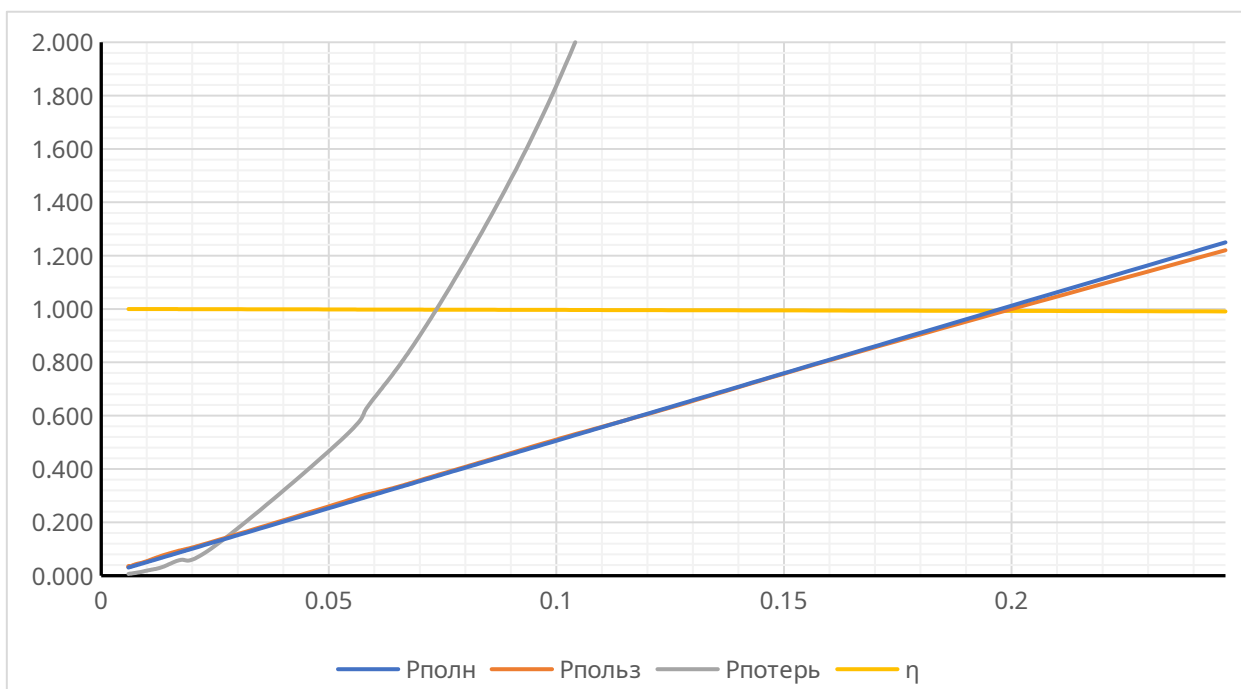
График, представляющий функции  $P_{\text{полн}}(R)$ ,  $P_{\text{польз}}(R)$ ,  $P_{\text{потерь}}(R)$ ,  $\eta(R)$ , для нестабилизированного источника (таблица 1).



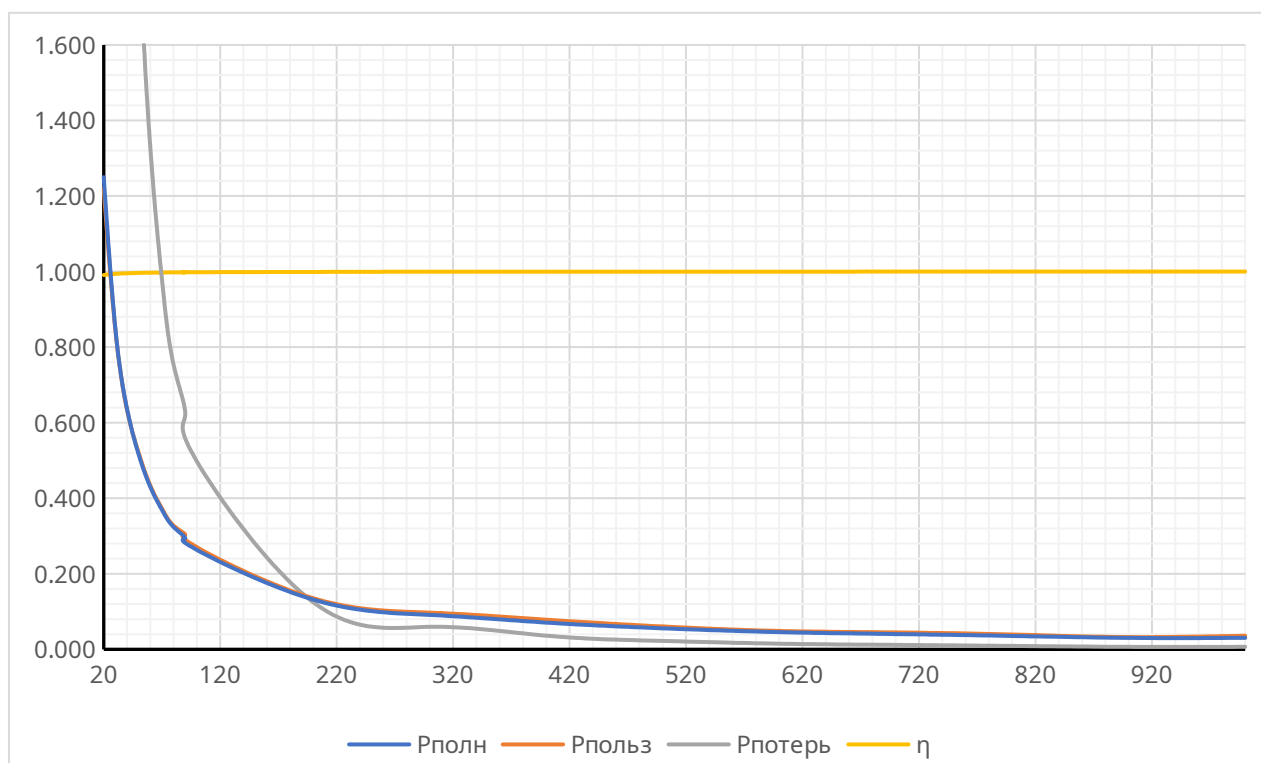




График, представляющий функции  $P_{\text{полн}}(I)$ ,  $P_{\text{польз}}(I)$ ,  $P_{\text{потерь}}(I)$ ,  $\eta(I)$ , для стабилизированного источника (таблица 2).



График, представляющий функции  $P_{\text{полн}}(R)$ ,  $P_{\text{польз}}(R)$ ,  $P_{\text{потерь}}(R)$ ,  $\eta(R)$ , для нестабилизированного источника (таблица 2).



## Вывод

В этой лабораторной работе было определено ЭДС и внутреннее сопротивление стабилизированного и нестабилизированного источника тока. Исследована зависимость полезной и полной мощности источника тока, а также определена зависимость КПД источника, полезной мощности, полной мощности и потерь мощности от сопротивления нагрузки.

$$\varepsilon_1 = (7,27 \pm 0,194) \text{ В}$$

$$\varepsilon_2 = (5,11 \pm 0,138) \text{ В}$$

$$r_1 = (36,35 \pm 0,959) \text{ Ом}$$

$$r_2 = (0,688 \pm 0,018) \text{ Ом}$$